

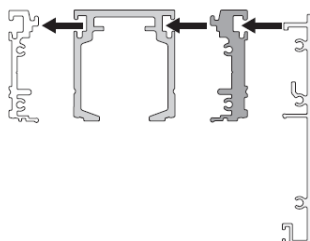


Porte coulissante motorisée

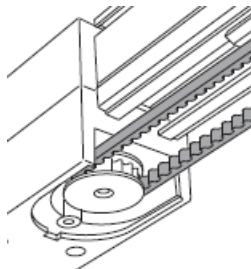
La porte coulissante Navilight est la solution de motorisation de portes intérieures de l'habitat privé. Composée d'un bandeau en aluminium anodisé de 2,2 mètres intégrant un moteur avec récepteur radio, ce système est à la fois discret et esthétique puisque aucun rail au sol n'est nécessaire. La détection d'obstacles et retour de 30 cm assure une sécurité optimale.

Fonctionnement

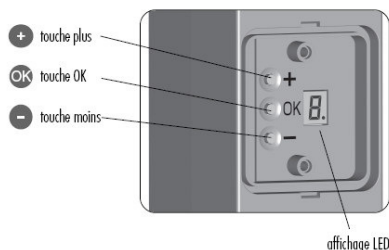
Compact et facile à monter



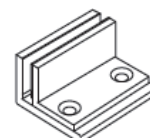
Courroie ajustable



Programmation facile



Guide au sol discret



Descriptif

- Dimension du bandeau :
 - L 2200 (recoupable)
 - l 60
 - h 103
- Bloc moteur IP55.
- Alimentation 12V avec transformateur fourni 220V.
- Câble de 2m.
- Notice de pose et de programmation fournie.

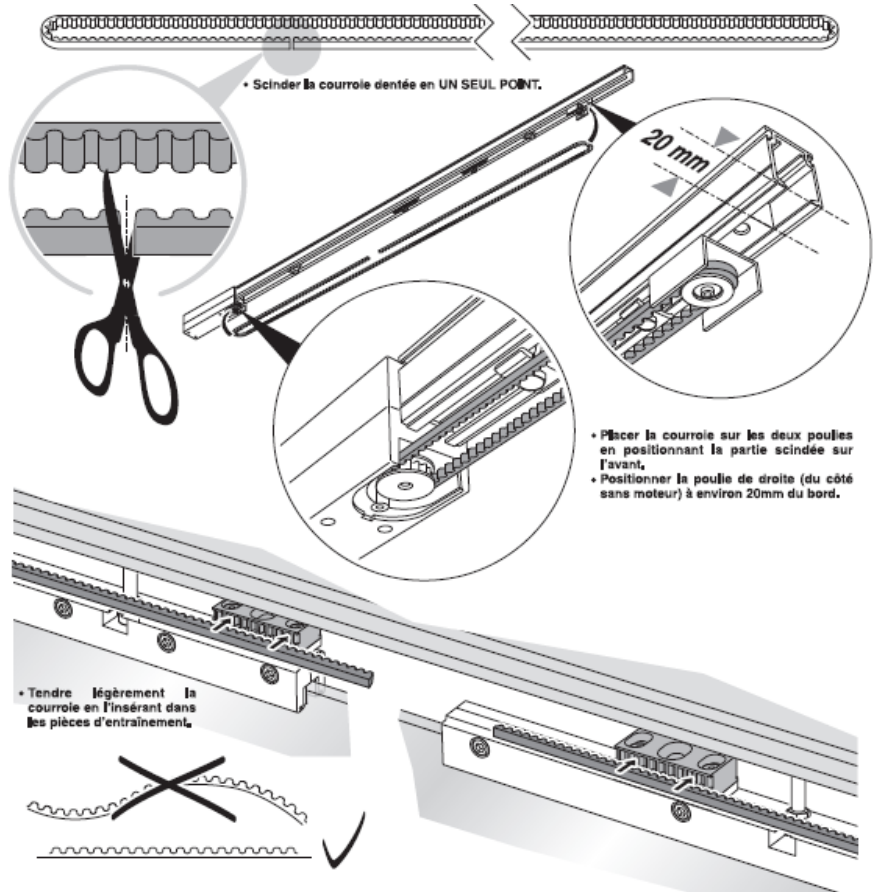
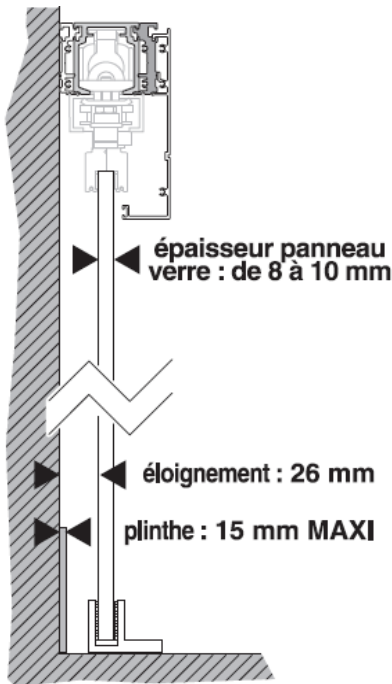
Les + produits

- Motorisation invisible.
- Pré réglage standard pour une installation simplifiée.
- Silencieux.
- Adapté aux personnes à mobilités réduites.
- Sécurité intégrée.
- 3 Options de commande (bouton, radar, télécommande).

Applications

- Habitat privé uniquement.
- Porte intérieur en verre trempé de 8 ou 10mm.
- Simple vantail.
- Poids maxi : 80kg.
- Hauteur maxi : 2 400mm.
- Largeur maxi : 1 100mm.

Schémas techniques



Choix de verre

Verre transparent



Verre dépoli*



Verre dépoli décoratif*



Volkan



Pirliti

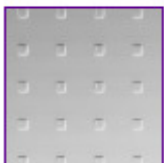


Elfes



Trame

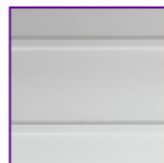
Verre imprimé



Master carré



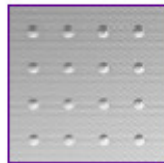
Master point



Master line

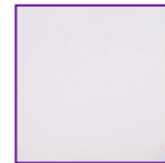


Master ray

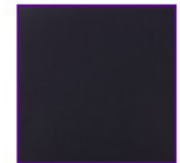


Master lens

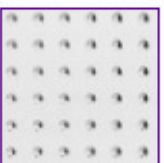
Colorline



201 blanc



101 noir



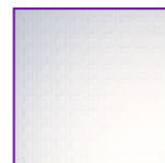
Master shine



Barock



Royal flash



Royal king

Distribué par



* verre dépoli à l'acide